

vela[clip] Ausschreibungstexte

Stand 3/2011 – Download der jeweils aktuellen Fassung auf www.velaclip.de

Schrägsitzventile

Geradsitz-/Kugelhahnventile

Flügelkugelhähne

Unterputzventile (universell)

Unterputzventile von JRG

Kemper Multi-Therm

Kemper Multi-Fix

Honeywell Kombi-3 / Seppelfricke

AP-Wohnungswasserzähler

Hauswasserzähler

PE-Isolierung für Schrägsitzventile

Technische Eigenschaften

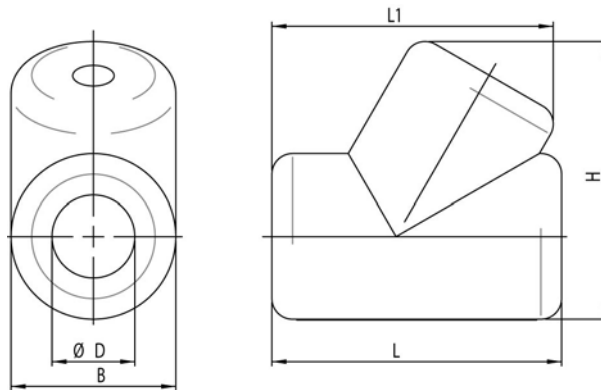
wird aus vernetztem Polyethylen in B1-Qualität gefertigt
 besitzt eine kratzfeste Oberfläche
 erfüllt die nach EnEV 2009 geforderte Begrenzung der Wärmeabgabe
 Wärmeleitwert 0,035 W/mK bei 10°C und 0,040 W/mK bei 40°C
 schnelle und einfache Montage, dadurch Zeit- und Kosteneinsparung
 durch mitgelieferte Befestigungsclips sicher wieder verschließbar
 mit Klebstoff dauerhaft verschließbar
 verhindert Tauwasserbildung
 im Temperaturbereich von -80°C bis +100°C einsetzbar



Technische Eigenschaften / Ausschreibungstext

vela[clip] für Schrägsitzventile

Universell einsetzbar für alle gängigen Schrägsitz- und KFR-Typen. Bestehend aus einem zusammenklappbaren PE-Formteil mit kratzfester Oberfläche aus PE-Gittergewebe. Baustoffklasse B1 nach DIN 4102. Wärmeleitwert 0,035 W/mK bei 10°C. Entleerungsöffnungen vorgeprägt, Lieferung incl. Verschlussclips, mit handelsüblichen Klebern diffusionsdicht verschließbar. In den Größen DN15 bis DN50 lieferbar.



Bestellnummer	Abmessung	L	B	H	D	L1
16730	DN15	130	70	112	27	130
16736	DN20	128	80	130	32	137
16740	DN25	145	80	130	43	150
16742	DN32	195	137	203	42	195
16745	DN40	196	163	230	44	215
16747	DN50	212	182	253	57	231

PE-Isolierung für Geradsitz-/Kugelhahnventile

Technische Eigenschaften

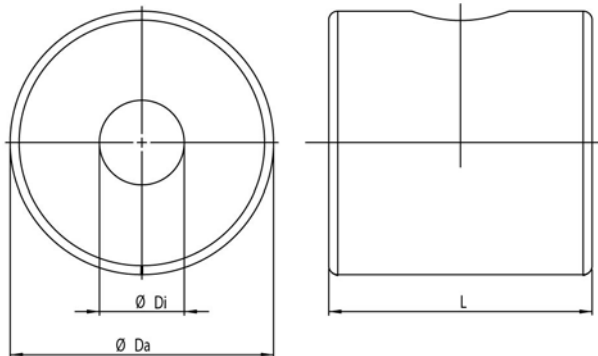
wird aus vernetztem Polyethylen in B1-Qualität gefertigt
 besitzt eine kratzfeste Oberfläche
 erfüllt die nach EnEV 2009 geforderte Begrenzung der Wärmeabgabe
 Wärmeleitwert 0,035 W/mK bei 10°C und 0,040 W/mK bei 40°C
 schnelle und einfache Montage, dadurch Zeit- und Kosteneinsparung
 durch mitgelieferte Befestigungsclips sicher wieder verschließbar
 mit Klebstoff dauerhaft verschließbar
 verhindert Tauwasserbildung
 im Temperaturbereich von -80°C bis +100°C einsetzbar



Technische Eigenschaften / Ausschreibungstext

vela[clip] für Schrägsitzventile

Universell einsetzbar für alle gängigen Geradsitz- und Kugelhahnventile. Bestehend aus einem zusammenklappbaren PE-Formteil mit kratzfester Oberfläche aus PE-Gittergewebe. Baustoffklasse B1 nach DIN 4102. Wärmeleitwert 0,035 W/mK bei 10°C. Lieferung incl. Verschlussclips, mit handelsüblichen Klebern diffusionsdicht verschließbar. In den Größen DN15 bis DN50 lieferbar.



Bestellnummer	Abmessung	L	Da	Di		
21089	DN15	100	72	26		
21093	DN20	102	80	41		
21094	DN25	112	106	41		
21095	DN32	122	116	48		
21096	DN40	145	146	48		
21097	DN50	143	180	60		

PE-Isolierung für Flügelkugelhähne mit Messfühler

Technische Eigenschaften

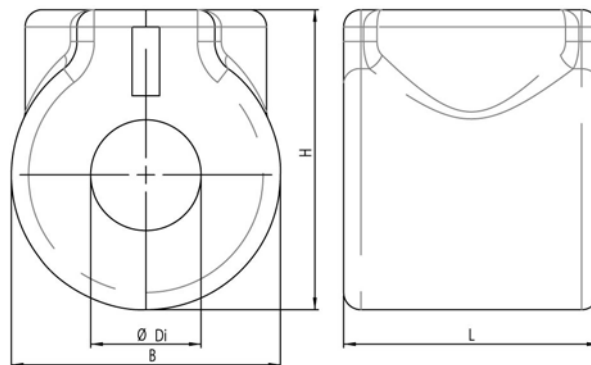
wird aus vernetztem Polyethylen in B1-Qualität gefertigt
 besitzt eine kratzfeste Oberfläche
 erfüllt die nach EnEV 2009 geforderte Begrenzung der Wärmeabgabe
 Wärmeleitwert 0,035 W/mK bei 10°C und 0,040 W/mK bei 40°C
 schnelle und einfache Montage, dadurch Zeit- und Kosteneinsparung
 durch mitgelieferte Befestigungsclipsse sicher wieder verschließbar
 mit Klebstoff dauerhaft verschließbar
 verhindert Tauwasserbildung
 im Temperaturbereich von -80°C bis +100°C einsetzbar



Technische Eigenschaften / Ausschreibungstext

vela[clip] für Flügelkugelhähne

Universell einsetzbar für alle gängigen Flügelkugelhähne. Öffnung für Messfühler vorgeprägt. Bestehend aus einem zusammenklappbaren PE-Formteil mit kratzfester Oberfläche aus PE-Gittergewebe. Baustoffklasse B1 nach DIN 4102. Wärmeleitwert 0,035 W/mK bei 10°C. Lieferung incl. Verschlussclipsse, mit handelsüblichen Klebern diffusionsdicht verschließbar. In den Größen DN15 bis DN25 lieferbar.



Bestellnummer	Abmessung	Nenngröße	L	B	H	Di
31022	DN15	½"	64	74	83	34
31023	DN20	¾"	74	78	87	34
31024	DN25	1"	83	102	110	42

PE-Isolierung für Unterputzventile (universell)

Technische Eigenschaften

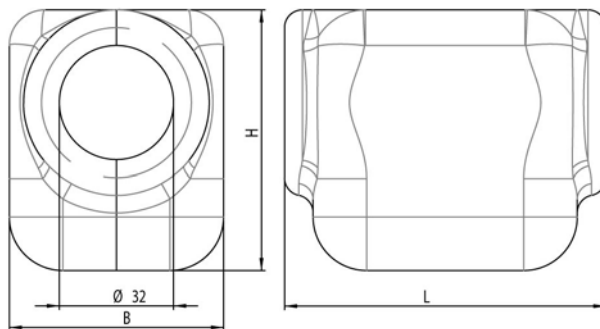
wird aus vernetztem Polyethylen in B1-Qualität gefertigt
 besitzt eine kratzfeste Oberfläche
 erfüllt die nach EnEV 2009 geforderte Begrenzung der Wärmeabgabe
 Wärmeleitwert 0,035 W/mK bei 10°C und 0,040 W/mK bei 40°C
 schnelle und einfache Montage, dadurch Zeit- und Kosteneinsparung
 durch mitgelieferte Befestigungsclipsse sicher wieder verschließbar
 mit Klebstoff dauerhaft verschließbar
 verhindert Tauwasserbildung
 im Temperaturbereich von -80°C bis +100°C einsetzbar



Technische Eigenschaften / Ausschreibungstext

vela[clip] für UP-Ventile, universell einsetzbar

Universell einsetzbar für alle gängigen Unterputzventile. Bestehend aus einem zusammenklappbaren PE-Formteil mit kratzfester Oberfläche aus PE-Gittergewebe. Baustoffklasse B1 nach DIN 4102. Wärmeleitwert 0,035 W/mK bei 10°C. Lieferung incl. Verschlussclipsse, mit handelsüblichen Klebern diffusionsdicht verschließbar. In den Größen DN15 bis DN32 lieferbar.



Bestellnummer	Abmessung	Nenngröße	L	B	H	Di
31025	DN15/20	½" und ¾"	90	60	73	32
31026	DN25/32	1" und 1 ¼"	124	92	110	50

PE-Isolierung für Unterputzventile von JRG

Technische Eigenschaften

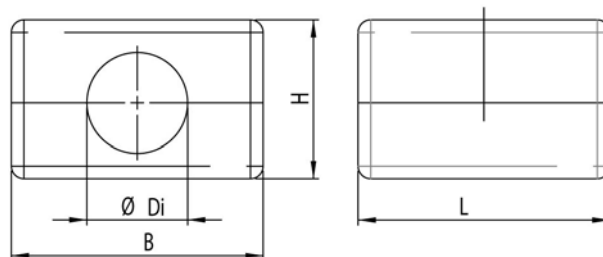
wird aus vernetztem Polyethylen in B1-Qualität gefertigt
 besitzt eine kratzfeste Oberfläche
 erfüllt die nach EnEV 2009 geforderte Begrenzung der Wärmeabgabe
 Wärmeleitwert 0,035 W/mK bei 10°C und 0,040 W/mK bei 40°C
 schnelle und einfache Montage, dadurch Zeit- und Kosteneinsparung
 durch mitgelieferte Befestigungsclipsse sicher wieder verschließbar
 mit Klebstoff dauerhaft verschließbar
 verhindert Tauwasserbildung
 im Temperaturbereich von -80°C bis +100°C einsetzbar



Technische Eigenschaften / Ausschreibungstext

vela[clip] für UP-Ventile von JRG

PE-Dämmschale für Unterputzventile von JRG. Bestehend aus einem zusammenklappbaren PE-Formteil mit kratzfester Oberfläche aus PE-Gittergewebe. Baustoffklasse B1 nach DIN 4102. Wärmeleitwert 0,035 W/mK bei 10°C. Lieferung incl. Verschlussclipsse, mit handelsüblichen Klebern diffusionsdicht verschließbar. In den Größen DN15 bis DN32 lieferbar.



Bestellnummer	Abmessung	Nenngröße	L	B	H	Di
30985	DN15/20	½" und ¾"				
30986	DN25/32	1" und 1 ¼"				

PE-Isolierung für Kemper Multi-Therm Zirkulationsventile

Technische Eigenschaften

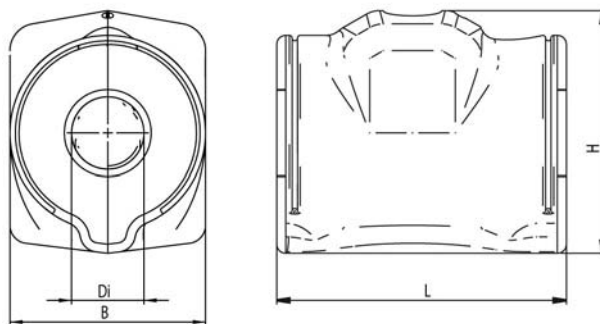
wird aus vernetztem Polyethylen in B1-Qualität gefertigt
 besitzt eine kratzfeste Oberfläche
 erfüllt die nach EnEV 2009 geforderte Begrenzung der Wärmeabgabe
 Wärmeleitwert 0,035 W/mK bei 10°C und 0,040 W/mK bei 40°C
 schnelle und einfache Montage, dadurch Zeit- und Kosteneinsparung
 durch mitgelieferte Befestigungsclipsse sicher wieder verschließbar
 mit Klebstoff dauerhaft verschließbar
 verhindert Tauwasserbildung
 im Temperaturbereich von -80°C bis +100°C einsetzbar



Technische Eigenschaften / Ausschreibungstext

vela[clip] für Kemper Multi-Therm Zirkulationsventile

PE-Dämmschale für Multi-Therm Zirkulationsventile von Kemper. Bestehend aus einem zusammenklappbaren PE-Formteil mit kratzfester Oberfläche aus PE-Gittergewebe. Baustoffklasse B1 nach DIN 4102. Wärmeleitwert 0,035 W/mK bei 10°C. Lieferung incl. Verschlussclipsse, mit handelsüblichen Klebern diffusionsdicht verschließbar. In den Größen DN15 bis DN25 lieferbar.



Bestellnummer	Abmessung	L	B	H	Di	
29199	DN15	130	73	96	30	
29200	DN20	142	82	100	38	
29201	DN25	160	110	130	48	

PE-Isolierung für Kemper Multi-Fix Zirkulationsventile

Technische Eigenschaften

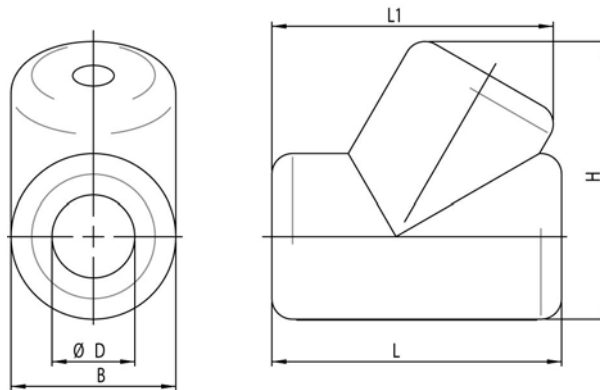
wird aus vernetztem Polyethylen in B1-Qualität gefertigt
 besitzt eine kratzfeste Oberfläche
 erfüllt die nach EnEV 2009 geforderte Begrenzung der Wärmeabgabe
 Wärmeleitwert 0,035 W/mK bei 10°C und 0,040 W/mK bei 40°C
 schnelle und einfache Montage, dadurch Zeit- und Kosteneinsparung
 durch mitgelieferte Befestigungsclipsse sicher wieder verschließbar
 mit Klebstoff dauerhaft verschließbar
 verhindert Tauwasserbildung
 im Temperaturbereich von -80°C bis +100°C einsetzbar



Technische Eigenschaften / Ausschreibungstext

vela[clip] für Kemper Multi-Fix Zirkulationsventile

PE-Dämmschale für Multi-Fix Zirkulationsventile von Kemper. Bestehend aus einem zusammenklappbaren PE-Formteil mit kratzfester Oberfläche aus PE-Gittergewebe. Baustoffklasse B1 nach DIN 4102. Wärmeleitwert 0,035 W/mK bei 10°C. Lieferung incl. Verschlussclipsse, mit handelsüblichen Klebern diffusionsdicht verschließbar. In den Größen DN15 bis DN32 lieferbar.



Bestellnummer	Abmessung	L	B	H	D	L1
31027	DN15	130	70	112	27	130
31028	DN20	128	80	130	32	137
31029	DN25	145	80	130	43	150
31030	DN32	195	137	203	42	195

PE-Isolierung „short“ für Honeywell Kombi-3 / Seppelfricke Vario

Technische Eigenschaften

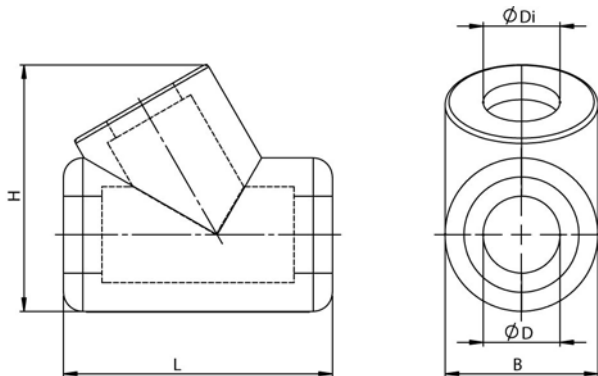
wird aus vernetztem Polyethylen in B1-Qualität gefertigt
 besitzt eine kratzfeste Oberfläche
 erfüllt die nach EnEV 2009 geforderte Begrenzung der Wärmeabgabe
 Wärmeleitwert 0,035 W/mK bei 10°C und 0,040 W/mK bei 40°C
 schnelle und einfache Montage, dadurch Zeit- und Kosteneinsparung
 durch mitgelieferte Befestigungsclipsse sicher wieder verschließbar
 mit Klebstoff dauerhaft verschließbar
 verhindert Tauwasserbildung
 im Temperaturbereich von -80°C bis +100°C einsetzbar



Technische Eigenschaften / Ausschreibungstext

vela[clip] „short“ für Honeywell Kombi-3 und Seppelfricke Vario-Ventile

PE-Dämmschale für Kombi-3 Ventile von Honeywell und Seppelfricke Vario-Ventile. Bestehend aus einem zusammenklappbaren PE-Formteil mit kratzfester Oberfläche aus PE-Gittergewebe. Baustoffklasse B1 nach DIN 4102. Wärmeleitwert 0,035 W/mK bei 10°C. Lieferung incl. Verschlussclipsse, mit handelsüblichen Klebern diffusionsdicht verschließbar. In den Größen DN15 bis DN50 lieferbar.



Bestellnummer	Abmessung	L	B	H	D	Di
31297	DN15	130	70	112	27	32
31298	DN20	128	80	117	32	32
31299	DN25	145	80	120	43	32
31300	DN32	195	137	203	42	52
31301	DN40	195	163	228	46	52
31302	DN50	212	185	250	58	52

PE-Isolierung für AP-Wohnungswasserzähler

Technische Eigenschaften

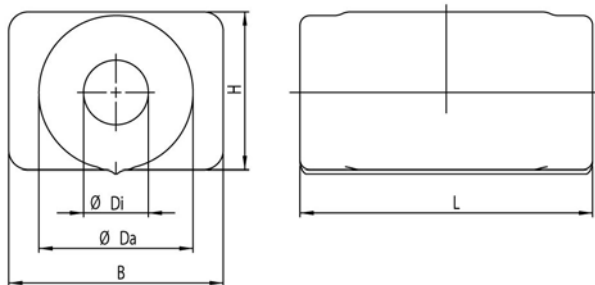
wird aus vernetztem Polyethylen in B1-Qualität gefertigt
 besitzt eine kratzfeste Oberfläche
 erfüllt die nach EnEV 2009 geforderte Begrenzung der Wärmeabgabe
 Wärmeleitwert 0,035 W/mK bei 10°C und 0,040 W/mK bei 40°C
 schnelle und einfache Montage, dadurch Zeit- und Kosteneinsparung
 durch mitgelieferte Befestigungsclipse sicher wieder verschließbar
 mit Klebstoff dauerhaft verschließbar
 verhindert Tauwasserbildung
 im Temperaturbereich von -80°C bis +100°C einsetzbar



Technische Eigenschaften / Ausschreibungstext

vela[clip] für AP-Wohnungswasserzähler

Universell einsetzbar für alle gängigen Wohnungswasserzähler. Bestehend aus einem zusammenklappbaren PE-Formteil mit kratzfester Oberfläche aus PE-Gittergewebe. Baustoffklasse B1 nach DIN 4102. Wärmeleitwert 0,035 W/mK bei 10°C. Lieferung incl. Verschlussclipse, mit handelsüblichen Klebern diffusionsdicht verschließbar. In den Größen 1/2" und 3/4" lieferbar.



Bestellnummer	Abmessung	L	B	H	Da	Di
26275	1/2"	126	108	74	72	31
26276	3/4"	146	108	80	78	36

PE-Isolierung für Hauswasserzähler mit WVG-Gehäuse

Technische Eigenschaften

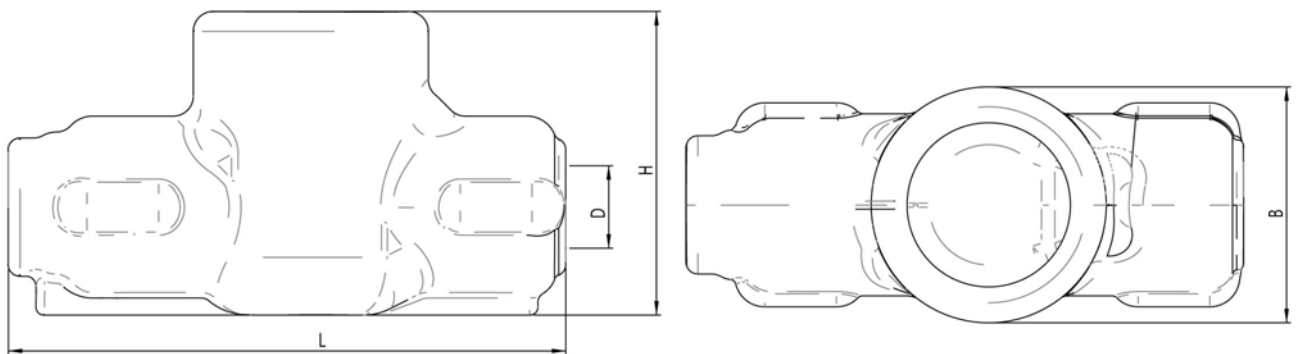
wird aus vernetztem Polyethylen in B1-Qualität gefertigt
 besitzt eine kratzfeste Oberfläche
 erfüllt die nach EnEV 2009 geforderte Begrenzung der Wärmeabgabe
 Wärmeleitwert 0,035 W/mK bei 10°C und 0,040 W/mK bei 40°C
 schnelle und einfache Montage, dadurch Zeit- und Kosteneinsparung
 durch mitgelieferte Befestigungsclipse sicher wieder verschließbar
 mit Klebstoff dauerhaft verschließbar
 verhindert Tauwasserbildung
 im Temperaturbereich von -80°C bis +100°C einsetzbar



Technische Eigenschaften / Ausschreibungstext

vela[clip] für Hauswasserzähler mit WVG-Gehäuse

Universell einsetzbare Schwitzwasserisolierung für alle gängigen Hauswasserzähler mit WVG Gehäuse. Bestehend aus einem zusammenklappbaren PE-Formteil mit kratzfester Oberfläche aus PE-Gittergewebe und Deckel. Baustoffklasse B1 nach DIN 4102. Wärmeleitwert 0,035 W/mK bei 10°C. Lieferung incl. Verschlussclipse, mit handelsüblichen Klebern diffusionsdicht verschließbar.



Bestellnummer	Abmessung	L	B	H	D	
29782	QN 2,5	280	118	152	41	