

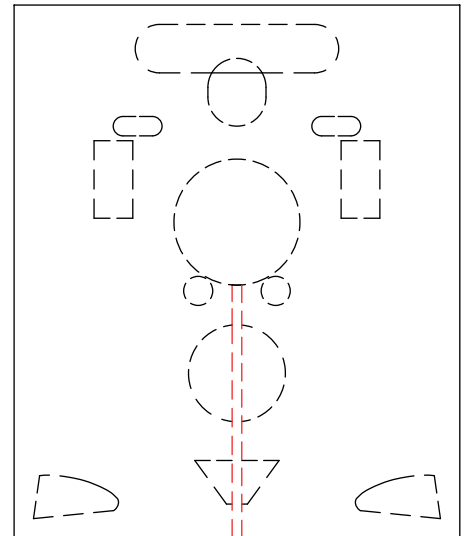
## Einbau- und Bedienungsanleitung Schallschutz-Set „UNI“ 3in1

Artikelnummer 29182

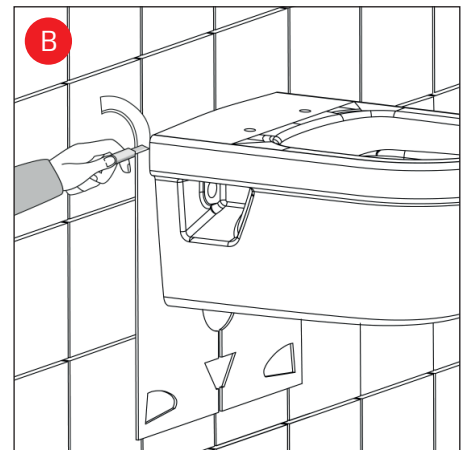
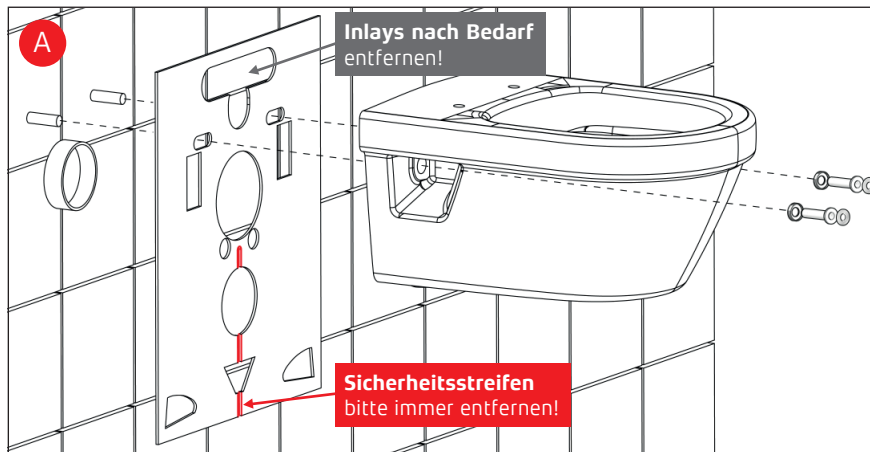
Das sonic[fit]-Schallschutz-Set UNI „3in1“ von ISOWA ist eine universelle Schallschutz-Lösung für WC's und Urinale. Es fasst die Schallschutz-Formen „WC“, „Urinal“ und „Quattro“ in einem universellen Schallschutz-Set zusammen.

Die 3in1-Schallschutz-Platte aus PE dient der Reduzierung der Schallübertragung sowie dem Ausgleich von Unebenheiten zwischen Keramik und Wand. Die Lieferung erfolgt als Set incl. Schalldämmtüllen, Schalldämmringen und Unterlegscheiben.

Um die Schallschutz-Platte in der praktischen Anwendung möglichst universell zu gestalten sind alle benötigten Öffnungen für handelsübliche **WC's** und **Urinele** vorgestanzt.



### Einbau



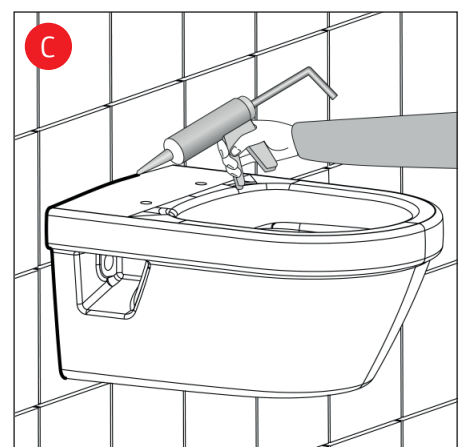
#### Abbildung A

Bitte entfernen Sie die universell vorgestanzten Inlays entsprechend Ihres konkreten Anwendungsfalles (**WC** oder **Urinal**).

Der **Sicherheitsstreifen (rot)** ist in jedem Fall zu entfernen. Wir empfehlen weiterhin beim Silikonieren einen mindestens 3 cm breiten Streifen am tiefsten Punkt der Keramik frei zu lassen, damit eventuell auftretende Undichtigkeiten im Inneren der Keramik erkannt werden und Feuchtigkeit gegebenenfalls entweichen kann. Montieren Sie die Keramik gemäß Herstellerangaben an die Wand.

#### Abbildung B

Überschüssiges Material der Schallschutz-Platte ist zu entfernen und fachgerecht zu entsorgen. Wir empfehlen hierzu die fachgerechte Anwendung eines Profi-Abbrechmessers nach der vorgeschriebenen Sicherheitsstufe.



#### Abbildung C

Fahren Sie mit der fachgerechten Montage und Verfügung der Keramik gemäß der Herstellerangaben fort.