

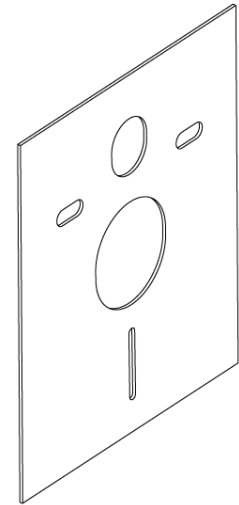
Einbau- und Bedienungsanleitung Schallschutz-Set „WC-Quattro“

Artikelnummer 32964

Das sonic[fit]-Schallschutz-Set „WC-Quattro“ von ISOWA ist eine universelle Schallschutz-Lösung für Wand-WC's.

Die WC-Schallschutz-Platte aus PE dient der Reduzierung der Schallübertragung sowie dem Ausgleich von Unebenheiten zwischen Keramik und Wand. Die Lieferung erfolgt als Set incl. Schalldämmtüllen, Schalldämmringen und Unterlegscheiben.

Um die Schallschutz-Platte in der praktischen Anwendung möglichst universell zu gestalten sind alle benötigten Öffnungen für handelsübliche WC's vorgestanzt.



Einbau

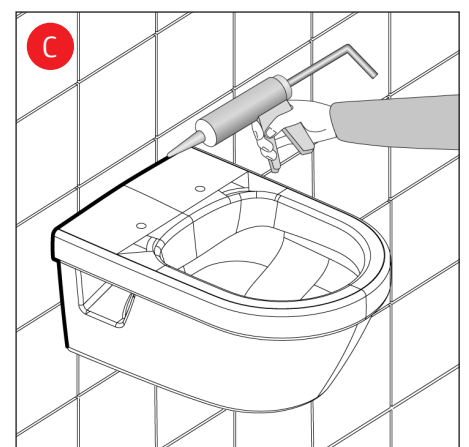
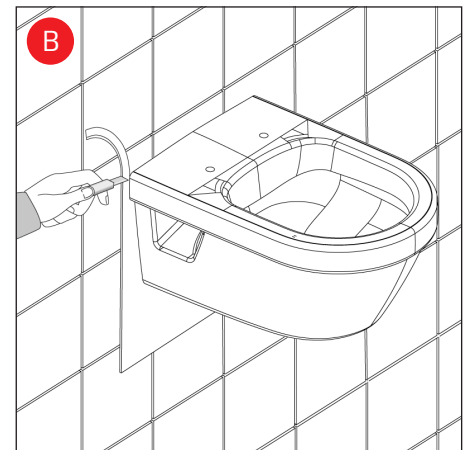
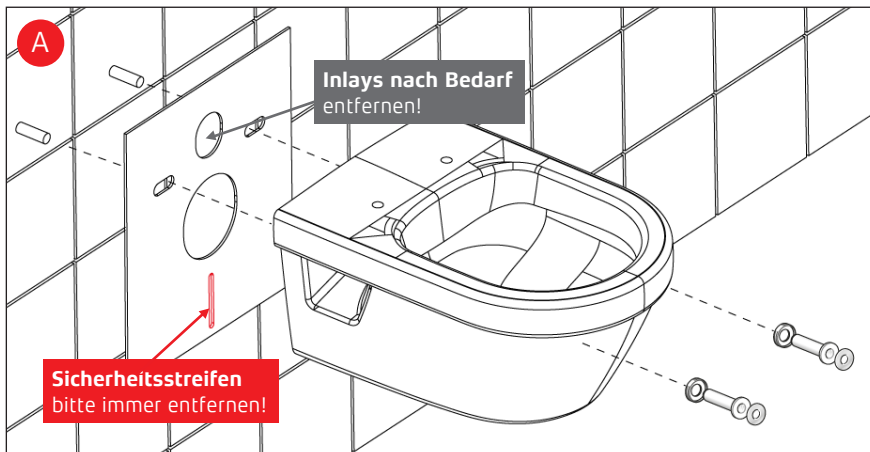


Abbildung A

Bitte entfernen Sie die universell vorgestanzten Inlays entsprechend Ihres konkreten Anwendungsfalles.

Der **Sicherheitsstreifen (rot)** ist in jedem Fall zu entfernen. Wir empfehlen weiterhin beim Silikonisieren einen mindestens 3 cm breiten Streifen am tiefsten Punkt der Keramik frei zu lassen, damit eventuell auftretende Undichtigkeiten im Inneren der Keramik erkannt werden und Feuchtigkeit gegebenenfalls entweichen kann. Montieren Sie die Keramik gemäß Herstellerangaben an die Wand.

Abbildung B

Überschüssiges Material der Schallschutz-Platte ist zu entfernen und fachgerecht zu entsorgen. Wir empfehlen hierzu die fachgerechte Anwendung eines Profi-Abbrechmessers nach der vorgeschriebenen Sicherheitsstufe.

Abbildung C

Fahren Sie mit der fachgerechten Montage und Verfügung der Keramik gemäß der Herstellerangaben fort.