

## Einbau- und Bedienungsanleitung Schallschutz-Set für Waschtisch 600 mm

Artikelnummer 32968

Die Schallschutz-Platte aus PE dient zur Reduzierung der Schallübertragung zwischen Keramik und Wand.

Die Lieferung erfolgt als Set incl. Schalldämmtüllen, Schalldämmringen und Unterlegscheiben.

### Einbau

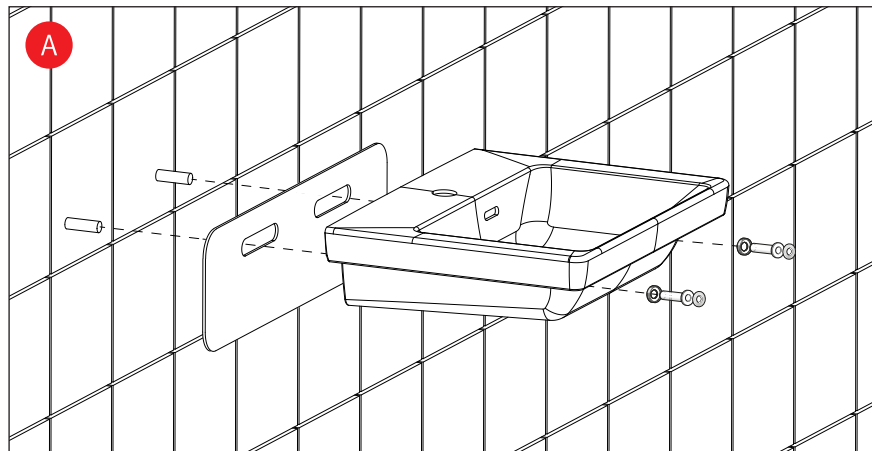


Abbildung A

Positionieren Sie die Schallschutz-Platte mit Hilfe der vorgestanzten Öffnungen zwischen Wand und Keramik und fixieren diese.

Abbildung B

Überschüssiges PE-Material der Schallschutz-Platte ist zu entfernen und fachgerecht zu entsorgen. Wir empfehlen hierzu die fachgerechte Anwendung eines Profi-Abbrechmessers nach der vorgeschriebenen Sicherheitsstufe.

Abbildung C

Fahren Sie mit der Montage und Verfugung der Keramik gemäß der Herstellerangaben fort.

Wir empfehlen beim Silikonisieren einen mindestens 3 cm breiten Streifen am tiefsten Punkt der Keramik frei zu lassen, damit eventuell auftretende Undichtigkeiten im Inneren der Keramik erkannt werden und Feuchtigkeit gegebenenfalls entweichen kann.

