

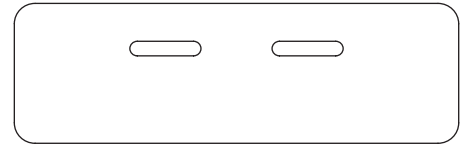
Einbau- und Bedienungsanleitung

Montage-Set für Waschtisch 750 mm mit leichtem Schallschutz

Artikelnummer 32976

Die Montage-Platte aus PE dient zur leichten Reduzierung der Schallübertragung zwischen Keramik und Wand und dem Ausgleich von Unebenheiten.

Die Lieferung erfolgt als Set incl. Schalldämmtüllen, Schalldämmringen und Unterlegscheiben.



Einbau

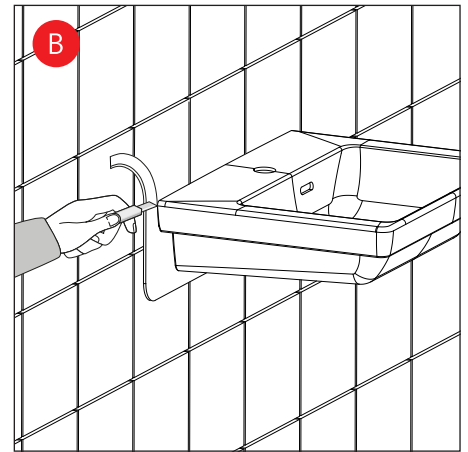
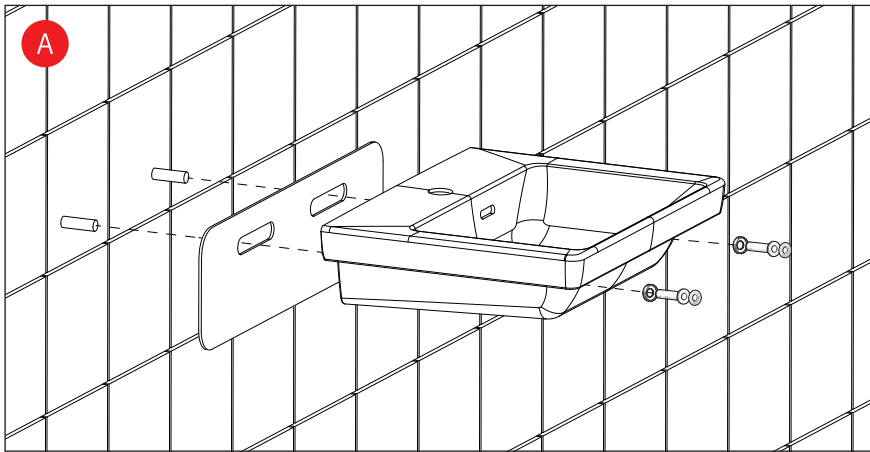


Abbildung A

Positionieren Sie die Montage-Platte mit Hilfe der vorgestanzten Öffnungen zwischen Wand und Keramik und fixieren diese.

Abbildung B

Überschüssiges PE-Material der Montage-Platte ist zu entfernen und fachgerecht zu entsorgen. Wir empfehlen hierzu die fachgerechte Anwendung eines Profi-Abbrechmessers nach der vorgeschriebenen Sicherheitsstufe.

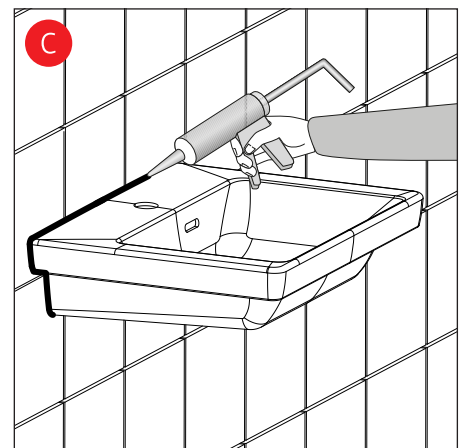


Abbildung C

Fahren Sie mit der Montage und Verfügung der Keramik gemäß der Herstellerangaben fort.

Wir empfehlen beim Silikonisieren einen mindestens 3 cm breiten Streifen am tiefsten Punkt der Keramik frei zu lassen, damit eventuell auftretende Undichtigkeiten im Inneren der Keramik erkannt werden und Feuchtigkeit gegebenenfalls entweichen kann.