

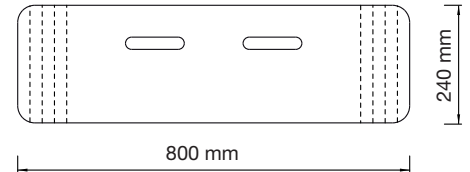
## Einbau- und Bedienungsanleitung Schallschutz-Set „UNI“ für Waschtische 600-800 mm

Artikelnummer 37800

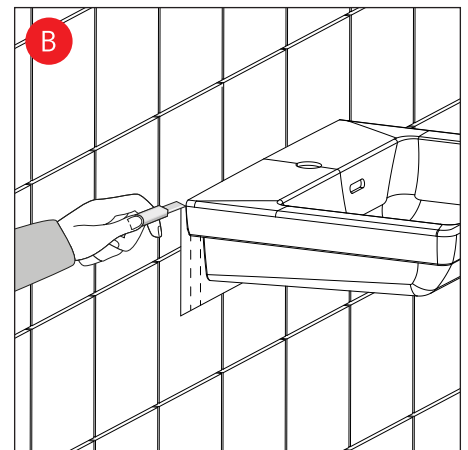
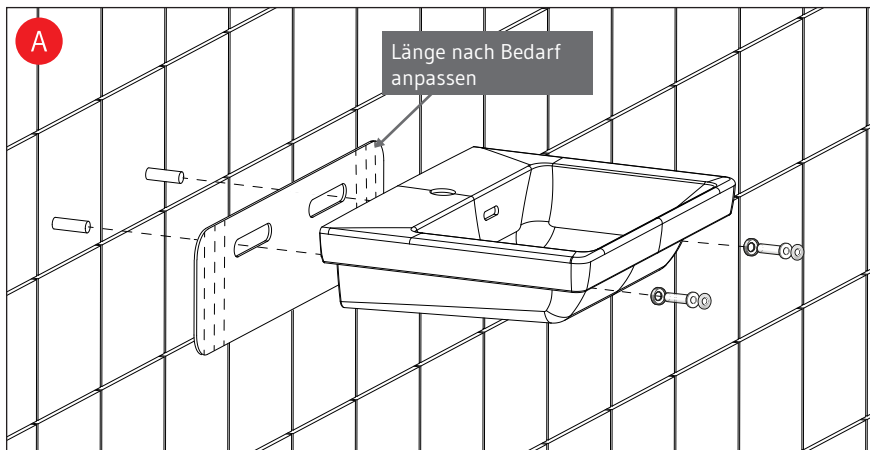
Das sonic[fit] Schallschutz-Set für Waschtische 600-800 mm ist eine universelle Schallschutz-Lösung für Waschtische bis 800 mm Länge.

Die Schallschutz-Platte aus PE dient der Reduzierung der Schallübertragung sowie dem Ausgleich von Unebenheiten zwischen Keramik und Wand. Die Lieferung erfolgt als Set incl. Schalldämmtüllen, Schalldämmringen und Unterlegscheiben.

Um die Schallschutz-Platte in der praktischen Anwendung möglichst universell zu gestalten sind verschiedene Standard-Längen bereits vorgestanzt.



### Einbau



#### Abbildung A

Passen Sie die Länge der Schallschutz-Platte mit Hilfe der vorgestanzten Abriss-Streifen an Ihre Keramik an.

#### Abbildung B

Überschüssiges Material der Schallschutz-Platte ist zu entfernen und fachgerecht zu entsorgen. Wir empfehlen hierzu die fachgerechte Anwendung eines Profi-Abbrechmessers nach der vorgeschriebenen Sicherheitsstufe.

#### Abbildung C

Fahren Sie mit der Montage und Verfügung der Keramik gemäß der Herstellerangaben fort.

Wir empfehlen beim Silikonisieren einen mindestens 3 cm breiten Streifen am tiefsten Punkt der Keramik frei zu lassen, damit eventuell auftretende Undichtigkeiten im Inneren der Keramik erkannt werden und Feuchtigkeit gegebenenfalls entweichen kann.

