

Erfolgreicher arbeiten mit ISOWA

ISOWA zielt mit seinen Produkten und Serviceleistungen konsequent auf die Steigerung Ihres wirtschaftlichen Erfolges in den Geschäftsbereichen:



- ① Industrie / Konfektion
- ② Automobil und Verkehr
- ③ Bauwesen / Construction

KnowHow

Durch unsere Erfahrungen in unterschiedlichsten Branchen-segmenten mit individuellen Anforderungen ist ein einzigartiges Wissensspektrum entstanden. Profitieren Sie von diesem übergreifenden KnowHow, welches Ihnen für jedes einzelne Produkt benutzerfreundliche Montage, anforderungsgerechte Eigenschaften und dauerhafte Sicherheit gewährleistet.

Qualität

Unser zertifiziertes Qualitäts-Management-System dokumentiert das Gütebewusstsein des Unternehmens ISOWA.

Service

ISOWA denkt mit und geht flexibel auf Ihre Problemstellungen ein. Das fundierte Erörtern und Erkennen Ihrer Anforderungen geht einher mit zuverlässiger Kommunikation bei der Beratung, dem Vertrieb und der Lieferung. Dabei profitieren Sie direkt von der Fachkompetenz unserer Mitarbeiter im Innen-/Außendienst und der Logistik.

Von ISOWA können Sie einiges erwarten. Seit Jahren entwickeln und produzieren wir spezifische Lösungen zur Isolierung, Dichtung, Dämmung, Dämpfung und Polsterung folgender Produktsegmente:

Dichtungen und Isolierungen für die Elektroelemente-Industrie
vom Schaltschrank über Trafobau bis zum Schalterelement

Systemelemente für Elektrogeräte-Industrie
angefangen bei Haushalts-/Küchengeräten und der großen Gruppe der Weißgeräte bis zur Kommunikations- und Unterhaltungselektronik, uvm.

Isolierungen für die Lichtindustrie
Außenleuchten, Straßenlaternen sowie Objekt- und Wohnlampen

Dichtungen für die metallverarbeitende Industrie
Behälterbau, Karosserie-Elemente, Beschläge, uvm.

Systemelemente für die kunststoffverarbeitende Industrie
für Extrusions- und Spritzgießelemente aller Art

Dämpfungen und Polsterungen für die Sport- und Freizeitindustrie

Sind Ihre
Produkte schon
ganz dicht?!



1 Das Unternehmen ISOWA

Das Unternehmen ISOWA und die gleichnamige Marke haben sich seit 1983 in ihren aktiven Branchen zum Qualitätssymbol für technische Schaumstoffe mit höchster Zuverlässigkeit und bestem Beratungsservice entwickelt. Wir erarbeiten für Sie individuell, auf Ihre Anforderungen angepasste Produkte und Services in den Anwendungsbereichen:



- Isolierungen
- Dichtungen
- Dämmungen
- Polsterungen

gegen Kälte, Wärme, Feuchtigkeit, Luft, Schall, Vibration sowie Stoß- und Schnittgefahr. Mit allen Aktivitäten, Produkten und Dienstleistungen setzt sich ISOWA dafür ein, dass Sie Ihre Aufgaben, einfacher, wirtschaftlicher und damit erfolgreicher erledigen können. Darum suchen wir stets ...die bessere Lösung...

3 Beratung und Entwicklung

Sie können durch den Einsatz einer genau auf Ihre Wünsche ausgerichteten Produktlösung Ihren wirtschaftlichen Nutzen deutlich erhöhen. Deshalb setzen wir von ISOWA alles daran, Ihre Anforderung genau zu erörtern und exakt zu erkennen. Darauf aufbauend entwickeln wir einen Lösungsvorschlag mit allen relevanten Fakten:

- Bestimmung der Funktionen
- Definition der Temperatur-/Elastizitätsanforderung
- Festlegung der Dauer- und Extrembelastungen
- Auswahl des bestgeeigneten Werkstoffes
- Rationalisierungsmöglichkeiten in Form und Masse
- Festlegung des Designs
- Auswahl des bestgeeigneten Fertigungsverfahrens

Nach Abgleichung dieser Daten mit Ihnen erfolgt die Konstruktion einer besseren Produktlösung - eines ganzheitlichen Produktes bzw. Systems, welches Sie erfolgreicher arbeiten lässt.



2 Die Anwendungsgebiete



Unser Qualitätsdenken entstammt der Automotive-Branche, unsere Stabilitätswerte stammen aus den Anforderungen des Bauwesens und aus den Wünschen aller Branchen zusammen. Vom Fahrzeugbau bis zur Elektroindustrie entwickeln wir täglich neue Ideen und Ansätze für noch bessere Lösungen.



Für Sie erarbeiten, entwickeln, konstruieren und fertigen wir Produkte aus technischen Kunststoffen nach Ihren Anforderungen bis ins letzte Detail, in praktisch jeder Form, in praktisch jeder gewünschten Menge.



Aus den täglich neu an uns gestellten Anforderungen haben wir eine hohe Flexibilität entwickelt, die stets eine starke Investitionsbereitschaft in neue und bessere Lösungen erzeugt.

Sollte also Ihre Anforderung, Ihr Produktwunsch aktuell nicht dokumentiert sein, scheuen Sie sich nicht uns anzusprechen. Wir wollen Ihren Erfolg erhöhen.

4 Konstruktion und Musterbau

Genau wie Sie es wünschen – übermitteln Sie uns Ihre Vorgaben mit Zeichnung, schildern Sie uns Ihre Standardanforderung telefonisch bzw. schriftlich oder diskutieren Sie Ihre Vorstellungen persönlich mit unseren Technikern. Unsere Konstrukteure konzipieren für Sie eine Lösung und stellen Ihnen diese vor Fertigungsbeginn vor.

Auch wenn Sie ein Muster für Ihren Einkauf, Ihre Konstruktionsabteilung oder als Gesamtlösung für den Kunden benötigen: Unser Musterbau erfüllt Ihre Wünsche mit Detailtreue.



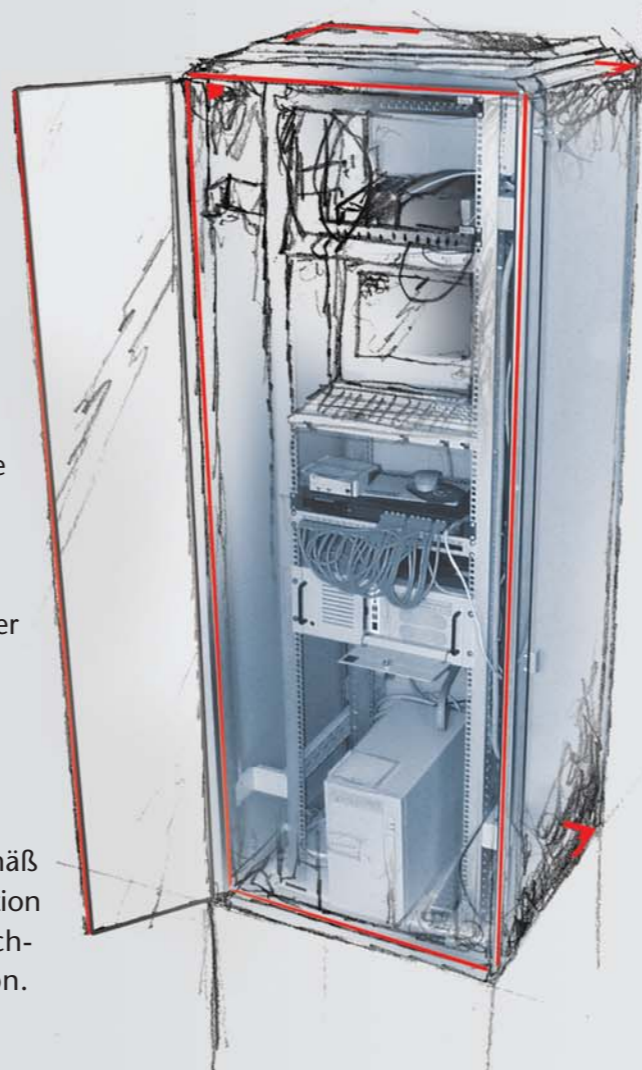
1 Elektroelemente

Überall dort, wo Metall, Glas oder Kunststoff auf andere Materialien trifft, wo es gilt Werkstoffe zu trennen, Schall zu reduzieren, Fugen zu dichten oder bewegliche Elemente abzupolstern – finden Sie ISOWA-Produkte:



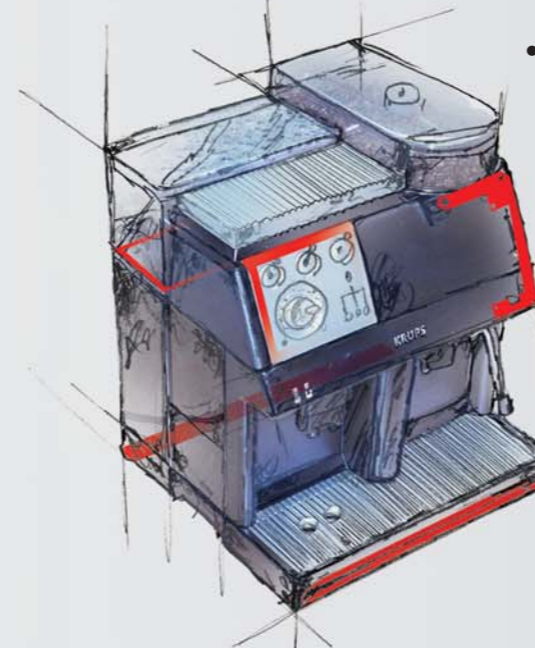
- Schaltschränke
- Elektroverteilungen
- Trafogeräte
- Dosen, Schalter und Griffe
- Metall- und Kunststoffgehäuse

ISOWA löst Ihre Anforderungen ganz individuell. Gemäß den Vorgaben Ihrer Produktentwicklung und Konstruktion schöpfen wir das passgenaue Systemelement aus technischem Schaumkunststoff für Ihre Produktinnovation.



2 Haushaltsgeräte und Leuchten

Die Isolierung, Dichtung, Dämpfung und Polsterung von Elektrogeräten und Leuchten ist in unserer Geschäftseinheit Industrie / Konfektion unsere Hauptaufgabe. ISOWA fertigt mit über zwei Jahrzehnten Erfahrung Systemelemente für



- Haushalts- und Küchengeräte
- Weißgeräte
- Unterhaltungselektronik
- Computer- und Kommunikationstechnik
- Elektrowerkzeuge
- Optische Geräte
- Innen- und Außenleuchten



Mit ISOWA haben Sie Ihren Systemlieferanten für Abdichtung Ihrer Produkte gefunden.

3 Behälterbau, Blechbearbeitung und Umformtechnik

Für die metallverarbeitende Industrie entwickelt, konstruiert und fertigt ISOWA vor allem Dichtungselemente zum Schutz vor Feuchtigkeit und Witterungseinflüssen. Zudem fertigen wir für Sie Schallschutzelemente für verschiedenste Segmente wie z.B.

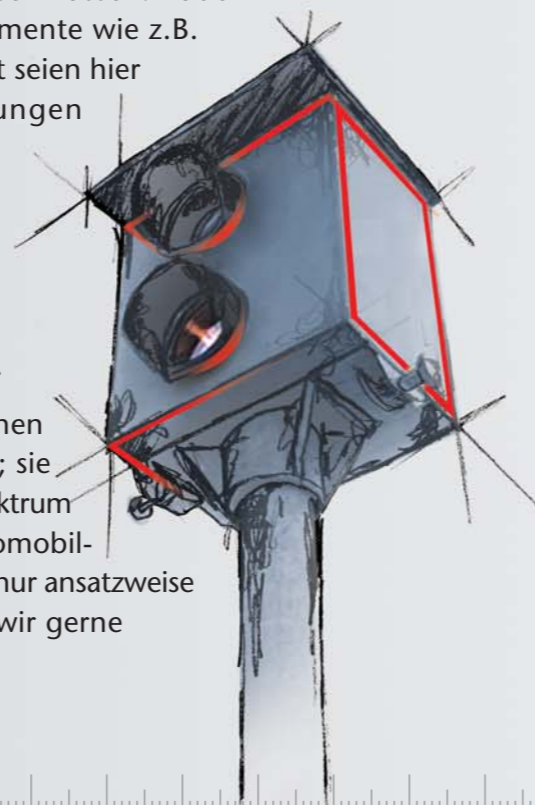


auch Stahlmöbel. Beispielhaft seien hier folgende Produktanwendungen genannt:

- Sondermüllbehälter
- Fassdichtungen
- Werkzeugschränke
- Starenkästen
- Silos, Glascontainer, uvm.

Diese Aufzählung erhebt keinen Anspruch auf Vollständigkeit; sie kann das ISOWA-Leistungsspektrum für den Behälterbau, die Automobil-

zulieferindustrie oder Blech- und Umformtechnik weiterer Branchen nur ansatzweise umschreiben. Daher freuen wir uns auf Ihre Produktanfrage, die wir gerne beantworten.

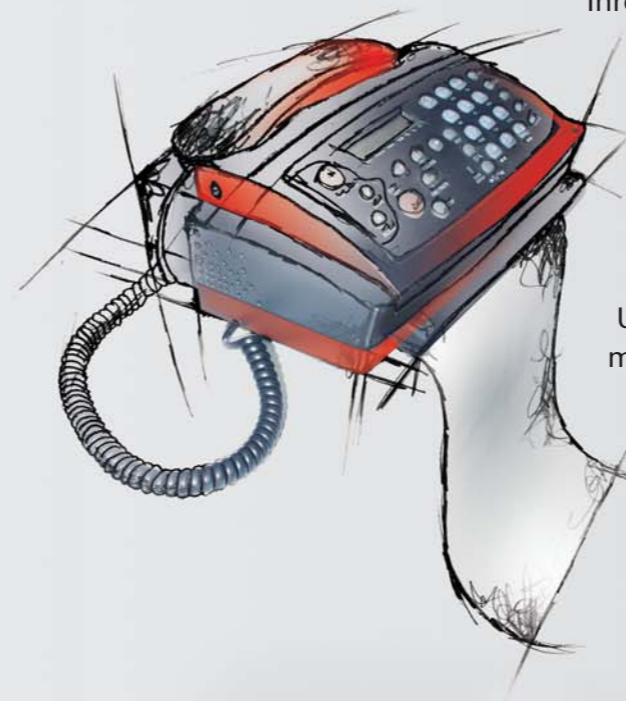


4 Kunststofftechnik und Schaumkunststoffanwendungen

Für die Branchen Kunststoff-, Werbemittel-, Medizin- und Sportindustrie stellen wir vor allem Sicherungselemente zur Erhöhung der Standfestigkeit, Verhinderung des Verrutschens sowie Polsterung von Stoßkanten her. Zudem sorgt ISOWA in hohem Maße für Staub- und Luftdichtigkeit

Ihrer Produkte. Angefangen bei Telekommunikationsgeräten über Werbemittelprodukte bis zu medizinischen Geräten reicht das Spektrum. Zudem produziert ISOWA Mousepad-Unterlagen, Sportbodenmatten und auch Ihren Produktwunsch aus Schaumkunststoff.

Sollten Sie also Ihre neue Produktentwicklung rationell und kostenbewusst isolieren, dichten, dämmen oder polstern wollen, kann Ihnen ISOWA einen passenden Lösungsvorschlag bieten.



6 Produktionstechnologie

ISOWA beschäftigt sich seit über 20 Jahren mit technischen Schaumkunststoffen. Das Unternehmen hat sich in dieser Zeit zum Spezialisten in der Ver- und Bearbeitung von technischen Kunststoffen und Vliesen entwickelt.



ISOWA fertigt u.a. Produkte aus den Werkstoffen:

- Zellkautschuk
- Schaumwerkstoffe aus
 - PE (Polyethylen)
 - PUR (Polyurethan)
 - Silikon
 - PP (Polypropylen)
 - PVC (Polyvinylchlorid)
- technische Vliesstoffe
- sowie Keramikvlies

und berücksichtigt zudem selbstverständlich auch spezielle Werkstoffwünsche seiner Kunden. Alle wichtigen Rohmaterialien sind grundsätzlich lagermäßig verfügbar.

7 Qualitätssicherung und Produktforschung

Ständig entstehen neue Verfahren und Produkte – zum Teil in gemeinsamer Entwicklung mit unseren Kunden. Dabei werden alle Geschäftsprozesse stetig in unser Qualitäts-Management-System integriert.

Damit sind unsere Systemabläufe zeitlich und qualitativ anschaulich strukturiert, was uns die Möglichkeit eröffnet, sowohl die immer höher werdenden Ansprüche an uns selbst als auch wachsende Kundenanforderungen zu realisieren.

ISOWA ist seit 1996 zertifiziert.



6 Fertigungsverfahren

ISOWA hat aufgrund verschiedenster Branchen- und Kundenanforderungen zeitgemäß in unterschiedlichste Fertigungsverfahren und Bearbeitungsstufen investiert:

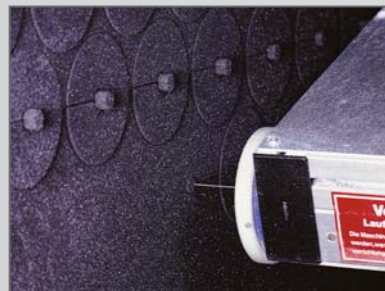


für Streifen- und Stanzteile

- Schneiden horizontal/vertikal
- Ablängen
- Stanzen
- Spalten

für Formteile

- Pressformen
- Tiefziehen
- Formschneiden



für Verbundlösungen

- | | |
|---|--|
| <ul style="list-style-type: none"> • Flachbettkaschierung mit <ul style="list-style-type: none"> - Klebefolien - Klebepulver - Klebenetzen - Verhautungen mit PU-Folie • selbstklebende Ausrüstung <ul style="list-style-type: none"> - mit HotMelt-Kaschierung - mit Dispersionskleber | <ul style="list-style-type: none"> • Flammkaschierungen <ul style="list-style-type: none"> - einlagig - mehrlagig • Wärmeaktivierbarer Kleber |
|---|--|

ISOWA fertigt mit Toleranzen gemäß DIN 7715; aber auch eingeschränkte Toleranzen sind möglich.



8 Vertrieb, Logistik & Service

ISOWA stellt sich nicht nur auf die Produkthanforderungen seiner Kunden ein; auch in den Bereichen Kommunikation und Logistik erarbeiten wir mit Ihnen ...die bessere Lösung...

Dabei bedürfen komplexe Aufträge besonderer Projektplanung, moderner Kommunikationswege, Lagerhaltung und Versandmöglichkeiten. Dies stellen wir mit Einsatz modernster Medien, umfassender Hochregallagerflächen und Inanspruchnahme praktisch aller Versandformen täglich sicher. Auch Direktversand ist möglich. Durch die direkte Lieferung an den Endabnehmer sparen Sie zusätzliche Transportwege und -kosten.

Unsere branchenspezifische Entwickler- bzw. Anwenderberatung ergänzt unseren hohen Servicegrad und die intensive Kommunikation mit unseren Kunden.

